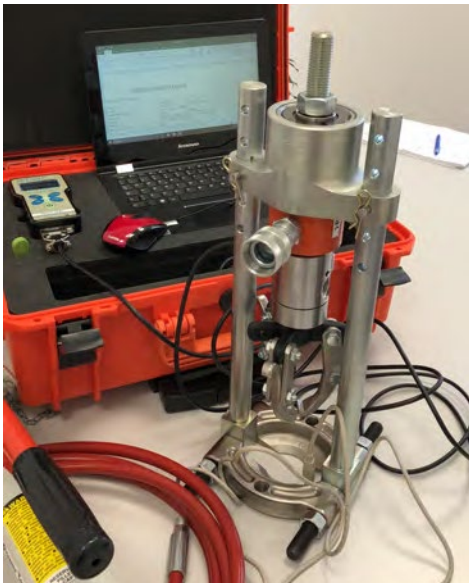


SRVT

STRUMENTO DI TARATURA VALVOLE DI SICUREZZA IN ESERCIZIO

Un ingegnoso sistema progettato per testare tutti i tipi di PSV a molla in-situ, in corso e in condizioni operative normali. Il sistema portatile consente di dimostrare il corretto funzionamento e le prestazioni o identificare le PSV che necessitano di riparazioni senza arresto dell'impianto.



Capacità massima 25 kN o 50 kN

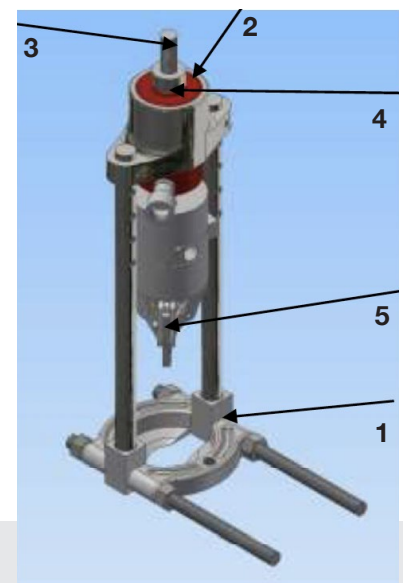
Compreso nella fornitura:

- Base con cavalletto per sostegno cella
- Cilindro idraulico
- Pompa idraulica + tubo 5 mt
- Trasduttore per lettura forze + cavo 10 mt
- Carica batterie 220 V per trasduttore
- PC portatile 11" touch screen
- Valige di contenimento
- Cella estensimetrica 25 kN / 50 kN sia in trazione che compressione

SRVT è uno strumento che provoca l'apertura di una valvola di sicurezza quando questa è in esercizio senza che sia necessario aumentare artificialmente la pressione.

Esso si posiziona sul castello della valvola, una volta liberata la vite di regolazione dal suo cappellino di protezione tramite la **base di appoggio (1)** e attraverso un **martinetto idraulico (2)** applica una forza di trazione per mezzo di **un'asta (3)** la cui altezza viene regolata tramite la **ghiera filettata (4)** di battuta del martinetto.

Lo stelo della valvola viene sollevato con **le griffe (5)** che si agganciano allo stelo tramite il disco di estremità che normalmente equipaggia gli steli che serve al funzionamento della leva di apertura.



Campo di applicazione

Valvole di sicurezza flangiate saldate o filettate poste a protezione di apparecchi contenenti:

- Vapor d'acqua saturo o surriscaldato
- Gas o vapori non corrosivi, non infiammabili o comunque non pericolosi



Uvit srl

Via Busoni 7/A - 20137, Milan, Italy
Tel +39 02 5516084
Fax +39 02 54100448
uvit.it - staffuvit@uvit.it