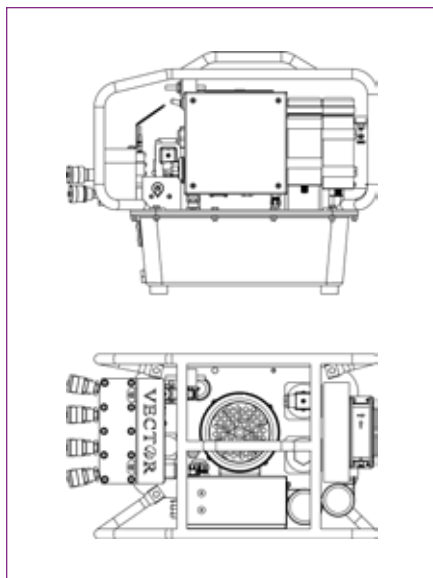


Centraline **VECTOR FA** e **VECTOR FA-DOC**

Le centraline idrauliche più avanzate al mondo, VECTOR FA e VECTOR FA-DOC, i sistemi di alimentazione idraulica completamente automatici, oggi sono ancora più veloci grazie al loro motore a flusso rapido a 3 stadi. Il funzionamento senza manometro consente all'operatore di selezionare sul telecomando lo strumento HYTORC che sta utilizzando e la coppia desiderata. Le pompe manuali VECTOR possono essere aggiornate da manuali e completamente automatizzate in qualsiasi momento, senza la necessità che venga acquistata una nuova pompa. È sufficiente premere un pulsante e lasciare che la pompa faccia tutto il lavoro.



SPECIFICHE TECNICHE

Alimentazione	115v (20 Amp) / 230v (10 Amp) / 400v (6 Amp)
Registrazione Dati	Si
Manometro	(Non necessario, ma può essere collegato a lato della pompa.)
Capacità serbatoio	7.5 litri
Stadi	3
Peso	35.8 kg
Flusso Massimo*	10 l/min.
Radiatore per olio	Si
Gabbia di protezione	Si
Telecomando (cavo 5m)	Si
Tubo gemellato flessibile	Si

* La portata massima dell'olio dipende dalla tensione: 230v e 400v hanno una portata maggiore