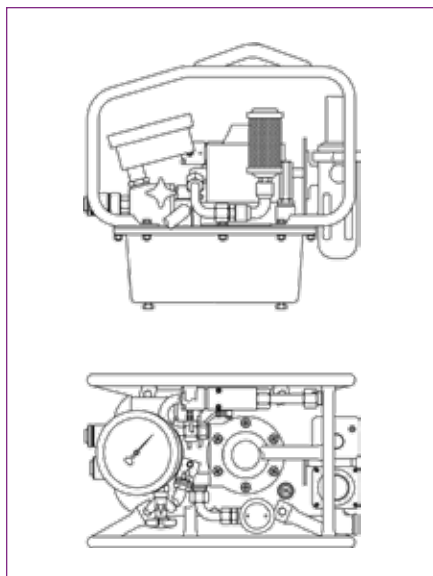




## Centralina **JETPRO S-AIR**

Con un prezzo economico, JETPRO S-AIR è la centralina idraulica ad alimentazione pneumatica che combina l'affidabilità HYTORC leader del settore con un design incredibilmente leggero. Una pompa a 2 stadi con un serbatoio da 3 litri per poter assicurare l'alta portabilità tipica dei sistemi HYTORC. Il design intuitivo del telecomando a un pulsante garantisce una maggiore velocità ed efficienza sul campo. Questo sistema fa parte del nostro pacchetto di bulloneria approvato ATEX per ambienti esplosivi.



### SPECIFICHE TECNICHE

<b>Alimentazione</b>	Aria 31 l/sec.
<b>Manometro</b>	0-10 k PSI / 0-700 bar (Precisione +/-1%)
<b>Capacità serbatoio</b>	3 litri
<b>Stadi</b>	2
<b>Peso</b>	16 kg
<b>Flusso Massimo</b>	6 l/min.
<b>Radiatore per olio</b>	No
<b>Gabbia di protezione</b>	Si
<b>Telecomando (cavo 5 m)</b>	Si
<b>Tubo gemellato flessibile</b>	Si