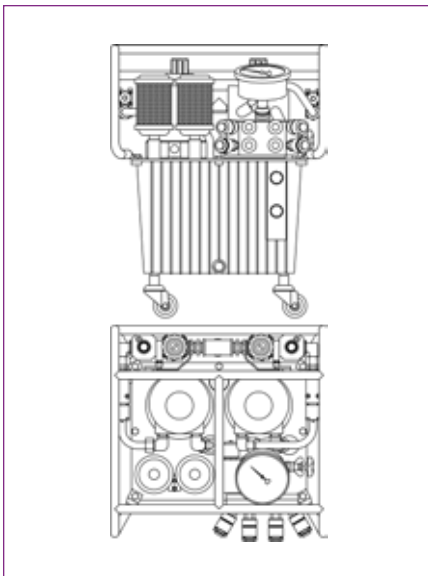




Centralina **HY-TWIN AIR**

La pompa idraulica pneumatica HY-TWIN AIR offre all'operatore la potenza necessaria per utilizzare chiavi idrauliche da 15.000 Nm e oltre. È dotata di un serbatoio da 19 litri ed è capace di alimentare fino a quattro utensili di grandi dimensioni contemporaneamente. La portabilità non è più un problema, le pompe HY-TWIN sono dotate di ruote piroettanti che assicurano la mobilità tipica dei sistemi idraulici HYTORC.



SPECIFICHE TECNICHE

Alimentazione	Aria 118 l/sec.
Manometro	0-10 k PSI / 0-700 bar (Precisione +/-1%)
Capacità serbatoio	19 litri
Stadi	3
Peso	44,4 kg
Flusso Massimo	25 l/min.
Radiatore per olio	Si
Gabbia di protezione	Si
Telecomando (cavo 5 m)	Si
Tubo gemellato flessibile	Si