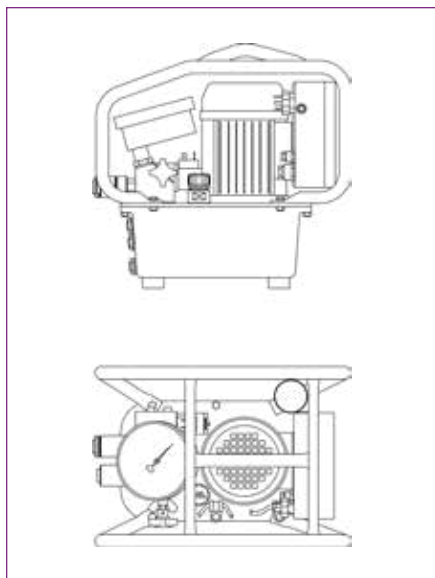




## Centralina **JETPRO S**

Con un sistema di alimentazione idraulica a 2 stadi, JETPRO S è la pompa leggera più economica sul mercato. Il design compatto di JETPRO e il serbatoio da 3 litri riducono le restrizioni legate al peso e all'ingombro della centralina, offrendo all'operatore una mobilità senza pari. Un semplice telecomando a due pulsanti assicura all'operatore facilità d'uso e velocità di serraggio. Il sistema di alimentazione idraulica ha una rumorosità ~ 80 dB.



### SPECIFICHE TECNICHE

<b>Alimentazione</b>	115v (7.5 Amp) / 230v (4.5 Amp)
<b>Manometro</b>	0-10 k PSI / 0-700 bar (Precisione +/-1%)
<b>Capacità serbatoio</b>	3 litri
<b>Stadi</b>	2
<b>Peso</b>	15 kg
<b>Flusso Massimo</b>	5 l/min.
<b>Radiatore per olio</b>	No
<b>Gabbia di protezione</b>	Si
<b>Telecomando (cavo 5 m)</b>	Si
<b>Tubo gemellato flessibile</b>	Si