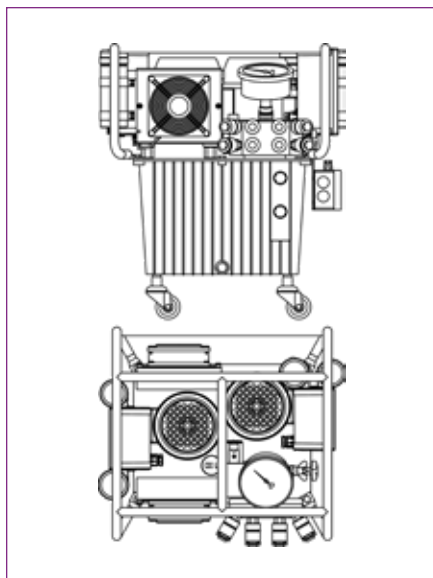


Centralina **HY-TWIN 230**

Pompa a 3 stadi, con doppio motore e alta potenza, in grado di fornire il doppio della velocità e del flusso d'olio rispetto a qualsiasi altro sistema disponibile. Ideale per grandi sistemi idraulici o serraggi a multi-utensile, HY-TWIN 230 offre una potenza elevata per chiavi dinamometriche anche di grandi dimensioni (15.000 Nm e oltre) senza compromettere la velocità. Il serbatoio da 20 litri fornisce abbastanza olio per alimentare fino a quattro utensili di grandi dimensioni contemporaneamente e le ruote integrate consentono una maggiore mobilità.



SPECIFICHE TECNICHE

Alimentazione	230v (30 Amp)
Manometro	0-10 k PSI / 0-700 bar (Precisione +/- 1%)
Capacità serbatoio	19 litri
Stadi	3
Peso	51 kg
Flusso Massimo	24 l/min.
Radiatore per olio	Si
Gabbia di protezione	Si
Telecomando (cavo 5m)	Si
Tubo gemellato flessibile	Si