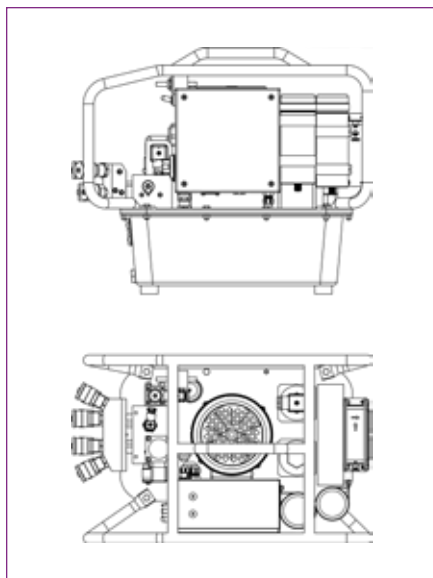




## Centralina **VECTOR**

La centralina idraulica più avanzata al mondo, VECTOR, il sistema di alimentazione idraulica completamente automatico, oggi è ancora più veloce grazie al suo motore a flusso rapido a 3 stadi. Il funzionamento senza manometro consente all'operatore di selezionare sul telecomando lo strumento HYTORC che sta utilizzando e la coppia desiderata. La prima pompa ad offrire il controllo LCD e la regolazione automatizzata, le pompe VECTOR HYTORC sono completamente aggiornabili e più intuitive che mai. È sufficiente premere un pulsante e lasciare che la pompa faccia tutto il lavoro.



### SPECIFICHE TECNICHE

<b>Alimentazione</b>	115v (20 Amp) / 230v (10 Amp) / 400v (6 Amp)
<b>Registrazione Dati</b>	Si
<b>Manometro</b>	(Non necessario, ma può essere collegato a lato della pompa.)
<b>Capacità serbatoio</b>	7.5 litri
<b>Stadi</b>	3
<b>Peso</b>	35.8 kg
<b>Flusso Massimo*</b>	10 l/min.
<b>Radiatore per olio</b>	Si
<b>Gabbia di protezione</b>	Si
<b>Telecomando (cavo 5m)</b>	Si
<b>Tubo gemellato flessibile</b>	Si

\* La portata massima dell'olio dipende dalla tensione: 230v e 400v hanno una portata maggiore