

Tensionatori sottomarini HTSS

Pressione 1500 bar
Corsa 30 mm



SICURI E AFFIDABILI

- Marchio CE
- Protezione dal fuori corsa
- Indicatore di corsa massima
- Certificato di collaudo in pressione
- Manuale operativo e di sicurezza a colori
- Lunga durata

OPZIONI E FUNZIONALITÀ

- Filettature speciali
- Requisiti di carico speciali
- Porta singola o doppia
- Versione compatta per spazi ridotti
- Calcoli della pressione dell'olio
- Design a corsa lunga
- Dadi split o interi

I tensionatori sottomarini **HTSS** sono strumenti versatili ed affidabili per applicazioni sottomarine. Progettati per flange ANSI, ASME e API. Gli strumenti sono rivestiti con un trattamento superficiale doppio per assicurare una lunga durata e un'elevata resistenza alla corrosione.

DESIGN ERGONOMICO

Gli strumenti **HTSS** dispongono di numerose caratteristiche studiate per agevolarne l'uso in immersione:

- Corpo monoblocco
- Superficie strumento antiscivolo
- Dadi di reazione con profilo "grip"

CORSA LUNGA 30 mm

La lunga corsa del pistone consente al sommozzatore di completare il serraggio in un unico tensionamento, senza dover riportare in superficie lo strumento per ripristinare il pistone.

OPZIONI PER DADI SPLIT E INTERI

Opzioni con dadi di reazione interi o split per soddisfare budget e applicazioni diverse.

I dadi split offrono maggiore velocità in alcune applicazioni.

I dadi interi non richiedono manutenzione e garantiscono un funzionamento a prova di guasto per applicazioni con disallineamenti dei bulloni di entità rilevante o sconosciuta. I tensionatori HTSS offrono la massima

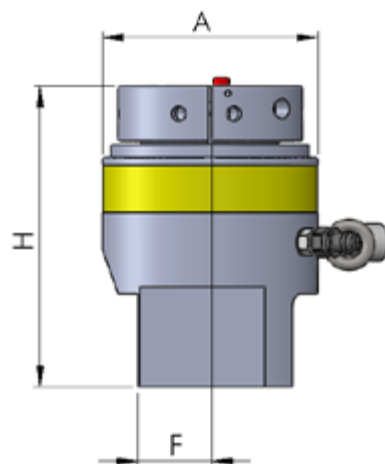
ATTREZZATURE SOTTOMARINE AUSILIARE DISPONIBILI

- Pompe
- Avvolgitubo
- Downline

Tensionatori sottomarini HTSS

Pressione 1500 bar

Corsa 30 mm



Cod.	Filettatura bullone		Carico max tensionatore		Area pressione	Diam. esterno	Altezza	Larg. bridge	Peso
	T		F		HPA	A	H	F	W
	Pollici	Metrico	tonf	kN	mm ²	mm	mm	mm	kg
HTSS-1	3/4	M20	15.7	140	934	66	107	19	1.5
	7/8	M22							
HTSS-2	1	M24	27	240	1600	82	139	24.5	2.8
	1 1/8	M27							
	-	M30							
HTSS-3	1 1/4	M33	43	380	2534	97	142	28	4
	1 3/8	M36							
HTSS-4	1 1/2	M39	62	550	3668	111	147	33.5	6
	1 5/8	M42							
HTSS-5	1 3/4	M45	99	880	5868	136	160	40	9
	1 7/8	M48							
	2	M52							
HTSS-6	2 1/4	M56	175	1560	10411	177	178	53	15
	2 1/2	M60							
	2 3/4	M64							
	-	M68							
	-	M70							
HTSS-7	3	M76	289	2575	17176	217	195	88	25
	3 1/4	M80							
	3 1/2	M85							
	-	M90							
HTSS-8	3 3/4	M95	388	3447	22997	248	224	90	39
	4	M100							