

## Tensionatori con ritorno a molla HTST

**Pressione 1500 bar**  
**Corsa 10 mm**



### SICURI E AFFIDABILI

- Marchio CE
- Protezione dal fuori corsa
- Indicatore di corsa massima
- Certificato di collaudo in pressione
- Manuale operativo e di sicurezza a colori
- Prestazioni elevate e di lunga durata

### OPZIONI E FUNZIONALITÀ

- Filettature speciali
- Requisiti di carico specifici
- Porta singola o doppia
- Ponte speciale per spazi ridotti
- Calcoli della pressione dell'olio
- Design a corsa lunga
- Parti sostituibili

I tensionatori standard della serie **HTST** sono versatili ed affidabili, ideali per tutte le applicazioni di tensionamento. Ottimizzati per le applicazioni più comuni e perfetti per flange ANSI, ASME e API. Grazie alle molle di ritorno rapido del pistone, sono ideali per le applicazioni con più bulloni e in più passaggi.

### RITORNO A MOLLA

I tensionatori con ritorno molla **HTST** incorporano potenti molle interne che ripristinano la posizione del pistone per l'operazione successiva, riducendo lo sforzo dell'operatore.



### NESSUN FUORI CORSA

Una valvola interna impedisce fuori corsa accidentali del pistone e il relativo tempo di inattività per la sostituzione della guarnizione.



### CARICO ASSIALE PURO (PAL)

Il metodo adottato dai tensionatori TensionPro consente di caricare i bulloni con una forza accurata, direttamente proporzionale alla pressione applicata allo strumento. Serraggio del bullone **SENZA FRIZIONE** per un metodo di serraggio preciso e ripetibile. Il carico o la forza del tensionatore è facilmente calcolabile:

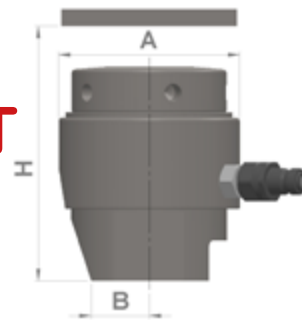
$$F = (P \times A) / 10,000$$

Forza o Carico da applicare	F [kN]
Area del pistone	A [mm <sup>2</sup> ]
Pressione	P [kN]

**Tensionatori con ritorno a molla HTST**

Pressione 1500 bar

Corsa 10 mm



Codice	Filettatura bullone		Carico massimo tensionatore		Area pressione	Diam. est. strum.	Altezza massima	Larg. bridge	Peso
	T		F		HPA	A	H	B	W
	Pollici	Metrico	ton f	kN	mm <sup>2</sup>	mm	mm	mm	kg
HTST-1	1	M24	28.1	280	1867	87	178	28	2.7
	1 1/8	M27					181	30	
HTST-2	1	M24	45.2	450	3001	103	175	30	4.1
	1 1/8	M27					181	30	
	1 1/4	M30					188	30	
	1 3/8	M33					195	35	
	-	M36					195	38	
HTST-3	1 1/4	M33	66.2	660	4401	118	190	35	5.4
	1 3/8	M36					197	38	
	1 1/2	M39					203	42	
	1 5/8	M42					209	42	
HTST-4	1 1/2	M39	101.4	1000	6668	140.5	211	42	8.4
	1 5/8	M42					217	45	
	1 3/4	M45					223	52	
	1 7/8	M48					230	52	
	2	M52					236	52	
HTST-5	2	M52	150.5	1500	10003	175.5	246	52	13.8
	2-1/4	M56					259	63	
	2 1/2	M60					272	68	
	2 3/4	M64					272	68	
	-	M68					284	70	
HTST-6	2- 3/4	M72	250.9	2500	16671	219	294	72	23
	3	M76					307	80	
	3 1/4	M80					320	84	
	3 1/2	M85					332	88	
	-	M90					332	88	
HTST-7	3-1/2	M90	321.2	3200	21339	252	339	88	32
	3 3/4	M95					352	94	
	4	M100					364	114	