

Tensionatori standard HTS

Pressione 1500 bar

Corsa 15 mm



SICURI E AFFIDABILI

- Marchio CE
- Protezione dal fuori corsa
- Indicatore di corsa massima
- Certificato di collaudo in pressione
- Manuale operativo e di sicurezza a colori
- Prestazioni elevate e di lunga durata

TECNOLOGIA DI NUOVA GENERAZIONE

- La più recente tecnologia di tenuta
- Lunga durata
- Rapporto carico/peso ottimizzato
- Sistema integrato con pompe e tubazioni TensionPro

I tensionatori standard della serie **HTS** sono versatili ed affidabili, ideali per tutte le applicazioni di tensionamento. Ottimizzati per le applicazioni più comuni e perfetti per flange ANSI, ASME e API.

PROCESSO PERFEZIONATO

I tensionatori idraulici **HTS** sono rapidi e semplici da usare. Si installano manualmente in pochi minuti e più strumenti collegati insieme consentono di raggiungere una **MAGGIORE VELOCITÀ** di operazione. L'omogenea pressione sul giunto garantisce l'uniformità della distribuzione del carico sul bullone e della compressione della guarnizione.

OPZIONI E FUNZIONALITÀ

- Filettature speciali
- Requisiti di carico specifici
- Porta singola o doppia
- Ponte speciale per spazi ridotti
- Calcoli della pressione dell'olio
- Design a corsa lunga
- Parti sostituibili

CARICO ASSIALE PURO (PAL)

Il metodo adottato dai tensionatori TensionPro consente di caricare i bulloni con una forza accurata, direttamente proporzionale alla pressione applicata allo strumento. Serraggio del bullone **SENZA FRIZIONE** per un metodo di serraggio preciso e ripetibile.

Il carico o la forza del tensionatore è facilmente calcolabile:

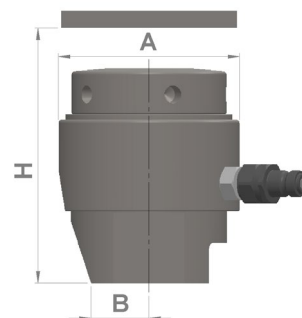
$$F = (P \times A) / 10,000$$

Forza o Carico da applicare	F [kN]
Area del pistone	A [mm ²]
Pressione	P [kN]

Tensionatori standard HTS

Pressione 1500 bar

Corsa 15 mm



Codice	Filettatura bullone		Carico massimo tensionatore		Area Pressione	Diam. est. strum.	Altezza massima	Larg. bridge	Peso
	T		F		HPA	A	H	B	W
	pollici	Metrico	ton f	kN	mm ²	mm	mm	mm	kg
HTS-10	3/4	M20	22.9	228	1519	74	110	27	3
	7/8	M22					115	27	3
	1	M24					125	30	3.5
	1 1/8	M27					130	32	3.5
HTS-20	-	M30	44.5	443	2954	102	150	30	5
	1 1/4	M33					150	34	5
	1 3/8	M36					160	36	5
	1 1/2	M39					170	38	5
HTS-30	1 1/2	M39	81.4	811	5406	133	175	42	9
	1 5/8	M42					185	42	9
	1 3/4	M45					195	44	9
	1 7/8	M48					205	46	9
	2	M52					210	48	9
HTS-40	1-7/8	M48	127.8	1273	8490	163	205	50	15
	2	M52					215	52	15
	2 1/4	M56					235	54	15
	-	M60					238	54	15
	2 1/2	M64					254	58	15
HTS-50	2 1/2	M64	183.6	1829	12196	193	254	64	25
	-	M68					258	72	25
	2 3/4	M72					258	72	25
	3	M76					258	74	25
HTS-60	3	M76	265.4	2644	17627	231	260	76	44
	-	M80					264	76	44
	3 1/4	M85					272	80	44
	3 1/2	M90					280	90	44
	3 3/4	M95					300	100	40.5
	4	M100					305	105	40.5
HTS-70	3 1/2	M90	361.3	3600	24000	275	A seconda dello specifico tipo di dado		
	3 3/4	M95							
	4	M100							
	4 1/4	M105							

Nota: La massima corsa del tensionatore HTS10 è pari a 12 mm