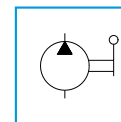


POMPE A MANO IN ACCIAIO AD ALTA EROGAZIONE CON SERBATOIO IN LEGA LEGGERA 700 BAR



- Capacità serbatoio **10 l**
- Erogazione per pompata in AP **4,8 cm³**
- Pressione max. **700 bar**

CARATTERISTICHE

Sono pompe a mano bistadio con valvola che consente il passaggio automatico dal 1° al 2° stadio e il raggiungimento della massima pressione con uno sforzo sulla leva contenuto. Sono dotate di:

- Valvola di sicurezza
- Maniglie di trasporto
- Serbatoio in lega leggera che riduce in modo significativo il peso della pompa
- Attacco da 1/2 BSP per il manometro

Sono disponibili con valvole di comando a 3 vie, 4 vie e 4 vie con ritegno pilotato.

CAMPI DI UTILIZZO

Con portata e capacità più importanti rispetto alle pompe a mano serie PL, sono un'ottima alternativa anche alle pompe PV nel caso in cui il peso sia un fattore rilevante nella scelta.

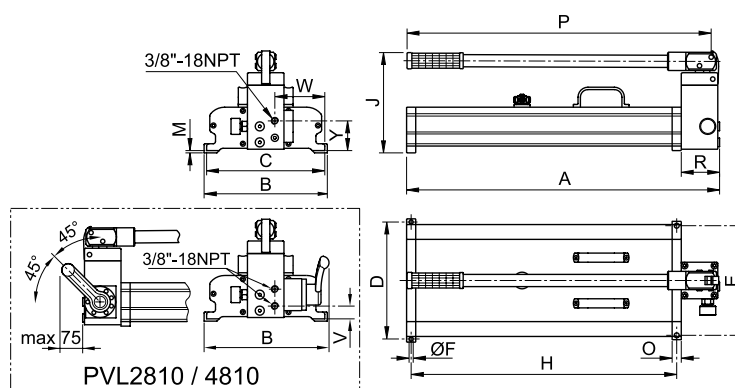


TABELLA DI SELEZIONE

Pressione 1° stadio bar	Pressione 2° stadio bar	Erogazione per pompata 1° stadio cm ³	Erogazione per pompata 2° stadio cm ³	Sforzo sulla leva N	Adatta a cilindri	Volume olio serbatoio litri	Volume olio utilizzabile litri	MODELLO	Dimensioni mm												Peso senza olio kg	Peso con olio kg			
									A	B	C	D	E	F	H	J	M	O	P	R			V	W	Y
20	700	125	4,8	420	Semplice effetto	9,5	8,3	PVL1810	270													15,7	24		
					Doppio effetto			PVL2810	790	274	259	256	240	9	686	223	5	20	770	84	28	110	65	16,2	24,5
					Doppio effetto con valvola di ritegno pilotata			PVL4810	306																

ACCESSORI: ADATTATORI PER MANOMETRO



ACCESSORI

■ **ZPS12** Adattatore per manometro **G10** con attacco a vite.

■ **ZPF121** Adattatore per manometro **G10** con attacco a piastra.

MODELLO	Adatto per pompe	a	b	c	d	e	kg
ZPS12 (attacco a vite)	PVL1810 PVL2810 PVL4810	50	30	48	3/8" NPT	1/2" BSP	0,25
ZPF121 (attacco a piastra)	PVL2810 PVL4810	83	30	70	-	1/2" BSP	0,37