

CILINDRI, RITORNO A GRAVITÀ, A PROFILO RIBASSATO CON GHIERA DI SICUREZZA

CARATTERISTICHE

Cilindro tuffante (senza ghiera di fine corsa) dotato di sistema che impedisce l'extracorsa.

Lo stelo dispone di una zona colorata che diventa chiaramente visibile a 10 millimetri dalla massima corsa del cilindro.

Questa tipologia non è conforme alla normativa ANSI B30.1.

Questi cilindri sono particolarmente indicati nei casi in cui il carico debba rimanere sollevato per un lungo periodo di tempo.

La ghiera di sicurezza, filettata, blocca meccanicamente lo stelo consentendo di **operare in assoluta sicurezza sotto il carico**.

Tutti i cilindri sono dotati di testina mobile integrata e di golfari di trasporto.



STANDARD

Testina mobile integrata, che riduce gli effetti di eventuali carichi disassati.



CAMPI DI UTILIZZO

I cilindri della gamma **CGR** sono indicati nella costruzione e nella manutenzione di ponti, viadotti e più in generale nell'edilizia e nella manutenzione industriale, laddove gli spazi siano particolarmente limitati.

Il particolare trattamento protettivo adottato fornisce a questi cilindri un'eccellente resistenza alla corrosione e li rende particolarmente idonei ad operare all'aperto o in ambienti aggressivi.



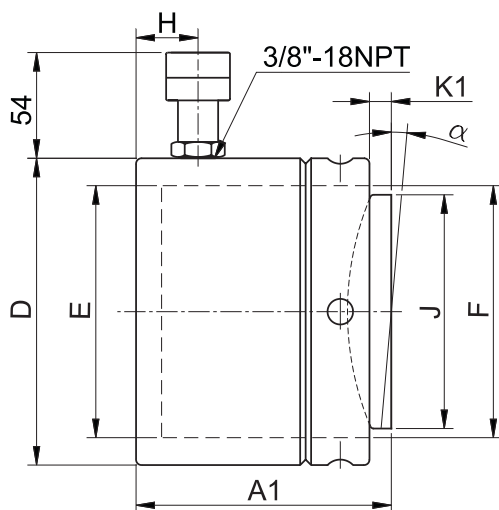
I cilindri **CGR** sono stati progettati per contenere al massimo gli ingombri e realizzati con un particolare profilo del fondo, per resistere al pieno carico anche senza una piastra di ripartizione sottostante. Si raccomanda tuttavia di predisporre piastre sia sotto la base sia sulla testina, per distribuire il carico qualora la resistenza degli appoggi non sia compatibile con le pressioni indicate in tabella.

La non osservanza di questa avvertenza può provocare un grave danneggiamento degli appoggi e pericolo per l'integrità del manufatto da sollevare.



Durante l'operazione di sollevamento l'operatore deve posizionarsi in modo da poter controllare la salita del pistone.

CILINDRI, RITORNO A GRAVITÀ, A PROFILO RIBASSATO CON GHIERA DI SICUREZZA



- Forza **110 - 900 t**
- Corsa **50 mm**
- Pressione max. di esercizio **700 bar**

TABELLA DI SELEZIONE

Forza di spinta	Corsa	Volume olio	Pressione fondo cilindro	Pressione testina	MODELLO	Altezza chiuso	Ø Esterno	Ø Pistone	Ø Stelo	Altezza giunto	Ø Testina mobile	Sporgenza stelo con testina mobile	Angolo testina mobile	Peso
t* kN	mm	cm ³	MPa	MPa		A1 mm	D mm	E mm	F mm	H mm	J mm	K1 mm	α	kg
110 1078	50	770	46	113	CGR110N50	137	178	140	Tr 140x10	19	118	8	5°	26
160 1589		1135	45	102	CGR160N50	148	218	170	Tr 170x10	19	148	9	5°	42
200 1985		1418	45	87	CGR200N50	154	242	190	Tr 190x10	20	176	10	5°	54
250 2424		1732	45	84	CGR250N50	159	268	210	Tr 210x10	22	196	11	5°	68
400 4008		2863	44	89	CGR400N50	178	347	270	Tr 270x10	27	248	11	4°	128
500 4948		3534	44	81	CGR500N50	192	385	300	Tr 300x10	30	285	10	3°	171
700 6735		4811	44	85	CGR700N50	200	445	350	Tr 350x10	30	325	10	3°	238
900 8796		6283	47	83	CGR900N50	216	495	400	Tr 400x10	30	375	12	3°	315

* Valore nominale, per la capacità precisa vedere kN