

CONNETTIVITÀ SMART

EBT viene fornito completo di software "EvoLog" per la gestione, l'archiviazione dei dati e la configurazione dello strumento. EBT offre una grande flessibilità con la possibilità di connettersi ai vari dispositivi, può in aggiunta essere collegato a software di controllo di terze parti.



ACCESSORI E REAZIONI

Un'ampia gamma di accessori che permettono ad EBT di adattarsi a tantissime applicazioni.



(19363 & 19448*)

(180280)

Piatti di reazione

Maniglia ausiliaria

Rinvio angolare

Una grande varietà di piatti e adattatori disponibili e pronti all'uso. Contatta UVIT per maggiori informazioni.

La maniglia ausiliaria è un accessorio versatile che offre supporto all'operatore e facilita l'impugnatura dell'avvitatore.

*Adattabile alla sola serie 80

Il rinvio angolare permette di avere un angolo di 90° tra l'impugnatura/motore e il moltiplicatore, permettendo l'utilizzo dell'avvitatore in spazi ristretti.

SERVIZIO GLOBALE

Norbar è l'unico produttore di apparecchiature di serraggio in grado di offrire servizi di calibrazione degli strumenti per il ripristino dello standard di fabbrica in quattro continenti.

Laboratori accreditati in Australia, USA, Singapore, Cina e India si avvalgono delle stesse apparecchiature e delle stesse procedure utilizzate dal laboratorio accreditato UKAS nella nostra sede centrale nel Regno Unito.

 NORBAR TORQUE TOOLS LTD
Wildmere Road, Banbury, Oxfordshire, OX16 3JU
UNITED KINGDOM
Tel + 44 (0)1295 753600
Email sales@norbar.com

 NORBAR TORQUE TOOLS
45-47 Raglan Avenue, Edwardstown
SA 5039
AUSTRALIA
Tel + 61 (0)8 8292 9777
Email enquiry@norbar.com.au

 NORBAR TORQUE TOOLS INC
36400 Biltmore Place, Willoughby
Ohio 44094
USA
Tel + 1 866 667 2272
Email inquiry@norbar.us

 NORBAR TORQUE TOOLS PTE LTD
194 Pandan Loop, #07-20 Pantech Business Hub
SINGAPORE 128383
Tel + 65 6841 1371
Email enquires@norbar.sg

 NORBAR TORQUE TOOLS (SHANGHAI) LTD
91 Builidng- 7F, No. 1122, North Qinzhou Road,
Xuhui District, Shanghai
CHINA 201103
Tel + 86 21 6145 0368
Email sales@norbar.com.cn

 NORBAR TORQUE TOOLS INDIA PVT. LTD
Plot No A – 168 Khairne Industrial Area
Thane Belapur Road
Mahape Navi Mumbai – 400 709
INDIA
Tel + 91 22 2778 8480
Email enquiry@norbar.in

www.norbar.com



Numero parte 07591 | Edizione 2

LINEE DI PRODOTTI NORBAR

-  Cacciaviti di serraggio
-  Chiavi dinamometriche
-  Chiavi dinamometriche elettroniche
-  Moltiplicatori di coppia manuali
-  Moltiplicatori di coppia pneumatici
-  Moltiplicatori di coppia elettronici
-  Moltiplicatori di coppia a batteria
-  Strumenti di misura della coppia
-  Trasduttori di coppia
-  Misurazione a ultrasuoni di bulloni
-  Servizi di calibrazione

NUOVO



EVOTORQUE® BATTERY TOOL HI-TECH A BATTERIA PRONTO PER L'INDUSTRIA



Distribuito da



UVIT srl

Via F. Busoni 7/A • 20137 Milano
+39 025516084 • +39 02 54100448
staffuvit@uvit.it • uvit.it

Norbar Torque Tools Ltd 2019

EVOTORQUE® BATTERY TOOL (EBT) DISPONE DI UN NUOVO MOTORE SENZA SPAZZOLE E INCLUDE FUNZIONI DI MEMORIZZAZIONE E TRASFERIMENTO DATI. GRAZIE A QUESTE CARATTERISTICHE E ALLA COLLAUDATA SCATOLA DI TRASMISSIONE, NORBAR CON EBT OFFRE UN'AMPIA GAMMA DI AVVITATORI A BATTERIA RAPIDI, ACCURATI E AFFIDABILI.

Rapidità: Il potente motore è abbinato a una scatola di trasmissione a velocità fissa o automatica a due velocità e garantisce serraggi rapidi.

Durata: Il motore senza spazzole di EBT può essere utilizzato molto più a lungo rispetto ai motori di altri strumenti che invece si surriscaldano.

Precisione: EBT è un avvitatore dinamometrico a batteria controllato da un trasduttore e progettato per applicare con precisione coppie a fissaggi filettati. L'esclusiva tecnologia 'intelligent joint' misura continuamente la coppia durante il serraggio e, se necessario, applica un freno dinamico che evita il serraggio eccessivo dovuto all'inerzia del motore, garantendo un'accuratezza compresa sempre entro il $\pm 3\%$ del valore impostato.



made in
england



Serie EBT-72

Serie EBT-80

Serie EBT-92

Attacco quadro facilmente sostituibile

Braccio di reazione robusto in acciaio fornito come standard

Reazioni su misura disponibili su richiesta

Impugnatura e grilletto progettati per un comfort ottimale

La batteria 18V, 5.0Ah e il motore forniscono un'efficienza tale da ottimizzare le performance di avvitatura su ogni singola carica

Led ad alta luminosità per illuminare il punto di applicazione della coppia

Gruppo ingranaggi collaudato e testato per più di dieci anni

Precisione migliore del $\pm 3\%$

Motore Brushless che richiede minore manutenzione

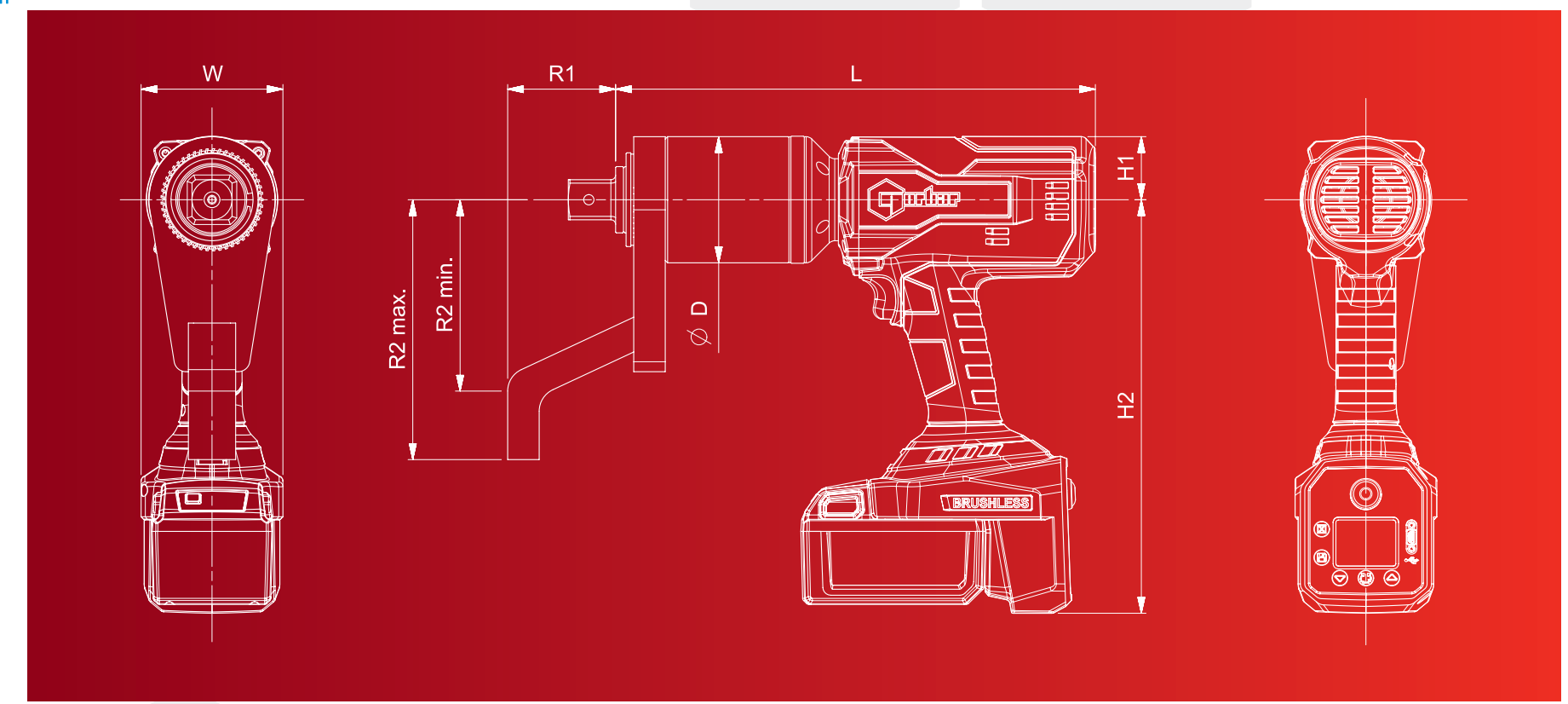
Pulsante 'Safe to start' per impedire infortuni e assicurare che le mani stiano in una corretta posizione

Display OLED che assicura una visibilità ottimale in ogni condizione

Funzionalità Key Lock che previene utilizzi non autorizzati

CARATTERISTICHE CHIAVE

- Strumento senza fili e tubazioni per maggiore praticità, sicurezza e versatilità
- Mantiene le stesse caratteristiche dello strumento EvoTorque®2 con alimentazione elettrica
- Misure di coppia N-m, lbf-ft e kgf-m
- Misura di coppia/coppia&angolo con visualizzazione di coppia finale. Modalità audit per la verifica della coppia
- Funzionalità opzionale 'Semplificata' per minimizzare gli errori operativi
- Archiviazione dei dati di coppia o coppia&angolo raggiunti su ogni operazione
- Possibilità di memorizzare fino a 3.000 letture
- Indicazioni chiare di corretto serraggio del giunto
- Trasferimento dati via Bluetooth® 4.0 e USB (chiamato anche Bluetooth® Smart)
- Incluso software 'EvoLog' per gestione e archiviazione dati
- Possibilità di caricare fino a 12 user ID, i dati verranno gestiti e archiviati indipendentemente per ogni singolo user
- 20 univoci e indipendenti target, più 20 univoci work group target per ogni work group
- Risultati estraibili in formato CSV
- Possibilità di creare e archiviare grafici in tempo reale tramite il software 'EvoLog'
- Il contatore 'Usage' offre la possibilità di verificare l'ammontare di tempo dall'ultimo utilizzo dell'avvitatore
- 'Operation Direction' permette di svitare e riavvitare un giunto serrato male, senza interrompere la sequenza di serraggi
- La modalità 'Two stage tightening' permette un serraggio più rapido dei giunti
- La modalità 'Turn Angle' permette di verificare se una vite sia già stata avvitata durante una sequenza di serraggi
- Possibilità di integrare l'avvitatore in sistemi di controllo di terze parti
- Angolo massimo in 'Audit Mode' (720°)
- Disponibile a singola o doppia velocità



SPECIFICHE TECNICHE

CODICE	MODELLO	ATTACCO QUADRO	RANGE DI CALIBRAZIONE		DIMENSIONI (mm)							PESO (kg) *	PESO REAZIONE (kg)	VELOCITÀ DI REAZIONE (rpm)	
			N-m	lbf-ft	ØD	H1	H2	L	R1	R2 min	R2 max				W
180445	EBT-72-1350	3/4" & 1"	200 - 1,350	150 - 1,000	72	40	262	298	76	124	167	90	5.7	1.4	6.5
180469	EBT-72-1350 Auto 2 Speed	3/4" & 1"	338 - 1,350	250 - 1,000	72	40	262	317	76	124	167	90	6.2	1.4	32
180541	EBT-80-2700	1"	400 - 2,700	295 - 2,000	80	40	262	298	76	124	167	90	5.9	1.4	3.3
180565	EBT-80-2700 Auto 2 Speed	1"	676 - 2,700	499 - 2,000	80	40	262	333	76	124	167	90	6.5	1.4	13
180637	EBT-92-4000	1"	800 - 4,000	590 - 2,950	92	40	262	352	70	125	175	90	7.9	2.5	2.3
180661	EBT-92-4000 Auto 2 Speed	1"	1,000 - 4,000	738 - 2,950	92	40	262	387	70	125	175	90	8.5	2.5	9.5

NOTE: Le versioni "solo N-m" e con rinvio angolari saranno presto disponibili. Contattare UVIT per ulteriori informazioni.

* Il peso dello strumento è al netto di reazione e batteria. Peso della batteria 0,8 kg.