



AVVITATORE A STRAPPO PER SISTEMA HRC

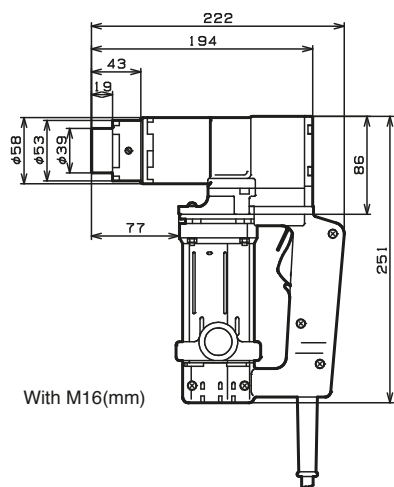
SECONDO NORMATIVA UNI-EN-14399-10



AVVITATORE A STRAPPO PER SISTEMA HRC

GM-161EZ | GM-162EZ

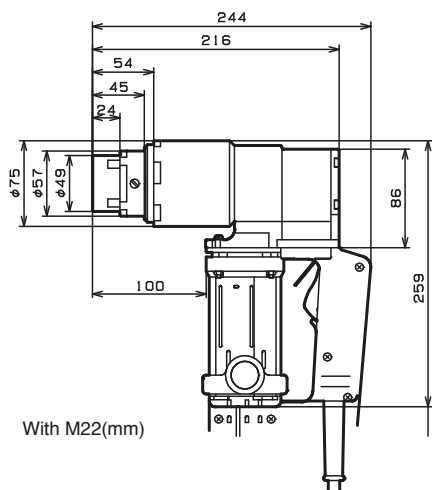
Modello	GM-161EZ	GM-162EZ
Frequenza	50-60Hz	
Volt	115V	230V
Corrente	10A	5A
Potenza	1100W	
Intervallo di utilizzo	2s/3s	
Coppia massima	294N.m (217lb.ft)	
Velocità libera	29min ⁻¹ (rpm)	
Capacità vite	S10T	M12, M16
	A325	5/8"
	A490	5/8"
Peso	3.7kg(8.1lbs)	
Classe di protezione	□ (class II tool)	



GM-162EZ

GM-221EZ | GM-222EZ

Modello	GM-221EZ	GM-222EZ
Frequenza	50-60Hz	
Volt	115V	230V
Corrente	11A	5.5A
Potenza	1200W	
Intervallo di utilizzo	2s/3s	
Coppia massima	735N.m (542lb.ft)	
Velocità libera	14min ⁻¹ (rpm)	
Capacità vite	S10T	M16, M20, M22
	A325	5/8", 3/4", 7/8"
	A490	5/8", 3/4"
Peso	4.8kg(10.6lbs)	
Classe di protezione	□ (class II tool)	

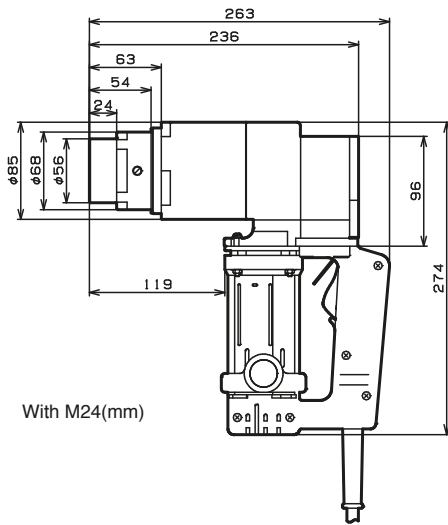


GM-222EZ

AVVITATORE A STRAPPO PER SISTEMA HRC

GH-241EZ | GH-242EZ

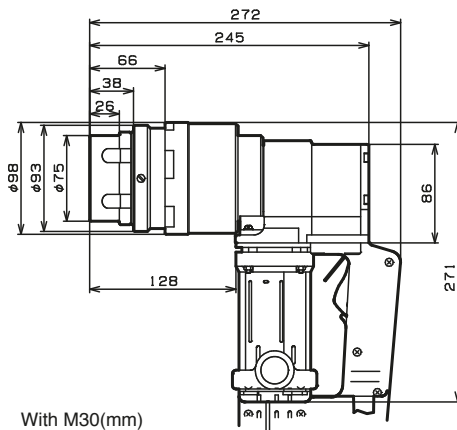
Modello	GH-241EZ	GH-242EZ
Frequenza	50-60Hz	
Volt	115V	230V
Corrente	11A	5.5A
Potenza	1200W	
Intervallo di utilizzo	2s/3s	
Coppia massima	950N.m (701lbf.ft)	
Velocità libera	10min ⁻¹ (rpm)	
Capacità vite	S10T	M16, M20, M22, M24
	A325	3/4", 7/8", 1"
	A490	3/4", 7/8"
Peso	6.2kg(13.7lbs)	
Classe di protezione	□ (class II tool)	



GH-241EZ

GV-301EZ | GV-302EZ

Modello	GV-301EZ	GV-302EZ
Frequenza	50-60Hz	
Volt	115V	230V
Corrente	11A	5.5A
Potenza	1200W	
Intervallo di utilizzo	2s/3s	
Coppia massima	1900N.m (1402lbf.ft)	
Velocità libera	5min ⁻¹ (rpm)	
Capacità vite	S10T	M27, M30
	A325	1", 1-1/8"
	A490	1", 1-1/8"
Peso	6.7kg(14.8lbs)	
Classe di protezione	□ (class II tool)	



GV-302EZ



Manufactured by
TONE TONE CO., LTD.
OSAKA, JAPAN.

Specifications and the design are subject to change without notice.
TONE is certified to ISO9001:2008 and ISO14001:2004.



ISO 9001:2008 QMS



ISO 14001:2004 EMS

Your Distributor

UVIT srl
Via F. Busoni 7/A
20137 Milano (MI) ITALY
T +39 02 5516084
F +39 02 54100 448
staffuvit@uvit.it - www.uvit.it



[FLKA002] 14.07.05.PP