

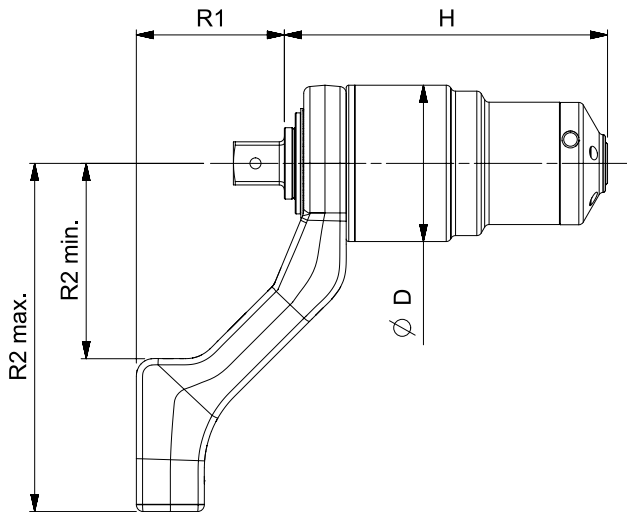


MOLTIPLICATORI HANDTORQUE® SERIE COMPATTA



Bussole non incluse

- Le dimensioni compatte permettono facile posizionamento e manovrabilità in sicurezza
- Leggero in relazione alla capacità di coppia dello strumento
- Fornito di serie con un braccio di reazione in alluminio (Reazione in acciaio per l'HT-52). Su richiesta sono disponibili altre opzioni, compresi bracci di reazione customizzati.
- Garanzia di precisione migliore del ±4%
- Robusto, Cricchetto di non ritorno (AWUR) a 48 denti che contiene le forze generate durante il serraggio per operazioni sicure e semplici.
- Tutta la serie di Moltiplicatori compatti sono forniti con il certificato di calibrazione permettendo un accurato calcolo della coppia in ingresso per operazioni critiche.



4	SERIE COMPATTI
180200	HT-52/4.7 1000 N·m ½" ingresso ¾" uscita
180201	HT-52/22.2 1000 N·m ¾" ingresso ¾" uscita
180202	HT-52/22.2 1000 N·m ½" ingresso ¾" uscita
180203	HT-52/22.2 1000 N·m ¾" ingresso ¾" uscita AWUR
180204	HT-52/22.2 1000 N·m ½" ingresso ¾" uscita AWUR
180205	HT-52/22.2 1000 N·m ¾" ingresso 1" uscita AWUR
180206	HT-52/22.2 1000 N·m ½" ingresso 1" uscita AWUR
180208	HT-72/5.2 1500 N·m ½" ingresso 1" uscita
180209	HT-72/5.2 1000 N·m ¾" ingresso ¾" uscita
180210	HT-72/5.2 2000 N·m ¾" ingresso 1" uscita
180212	HT-72/27 2000 N·m ½" ingresso 1" uscita
180214	HT-72/27 2000 N·m ½" ingresso 1" uscita AWUR
180215	HT-92/25 4000 N·m ½" ingresso 1" uscita AWUR
180216	HT-119/25.5 7000 N·m ½" ingresso 1½" uscita AWUR



11	PROLUNGHE PER SERIE 72
18349.006	6" lunghezza, SPM/SPF
18349.009	9" lunghezza, SPM/SPF
18349.012	12" lunghezza, SPM/SPF
18349.015	15" lunghezza, SPM/SPF
18349.018	18" lunghezza, SPM/SPF
18330.50	Prolunga telescopica

Nota: Vengono usati quadri degli avvitatori esistenti. SPM = millerighe maschio, SPF = millerighe femmina

Modello	HT-52/4.7	HT-52/22.2	HT52/22.2 AWUR	HT-72/5.2	HT-72/5.2	HT-72/27	HT-72/27 AWUR	HT-92/25 AWUR	HT-119/25.5 AWUR
Codice	180200	180201 180202	180203 180204 180205 180206	180209 180208	180210	180212	180214	180215	180216
Rapporto di moltiplicazione	4.7:1	22.2:1	22.2:1	5.2:1	5.2:1	27:1	27:1	25:1	25.5:1
Dimensioni (mm)	ØD	52	52	52	72	72	72	72	92
	H	91	116	130	140	135	137	154	190
	R1	58	58	58	67	72	72	72	87
	R2 min.	71	71	71	91	91	91	91	115
	R2 max.	131	131	131	166	166	166	166	205
Peso corpo moltiplicatore (kg)	1.0	1.3	1.4	2.7	2.7	2.7	3.2	5.4	9.3
Peso braccio di reazione (kg)	0.85	0.85	0.85	0.66	0.66	0.66	0.66	1.35	2.10