



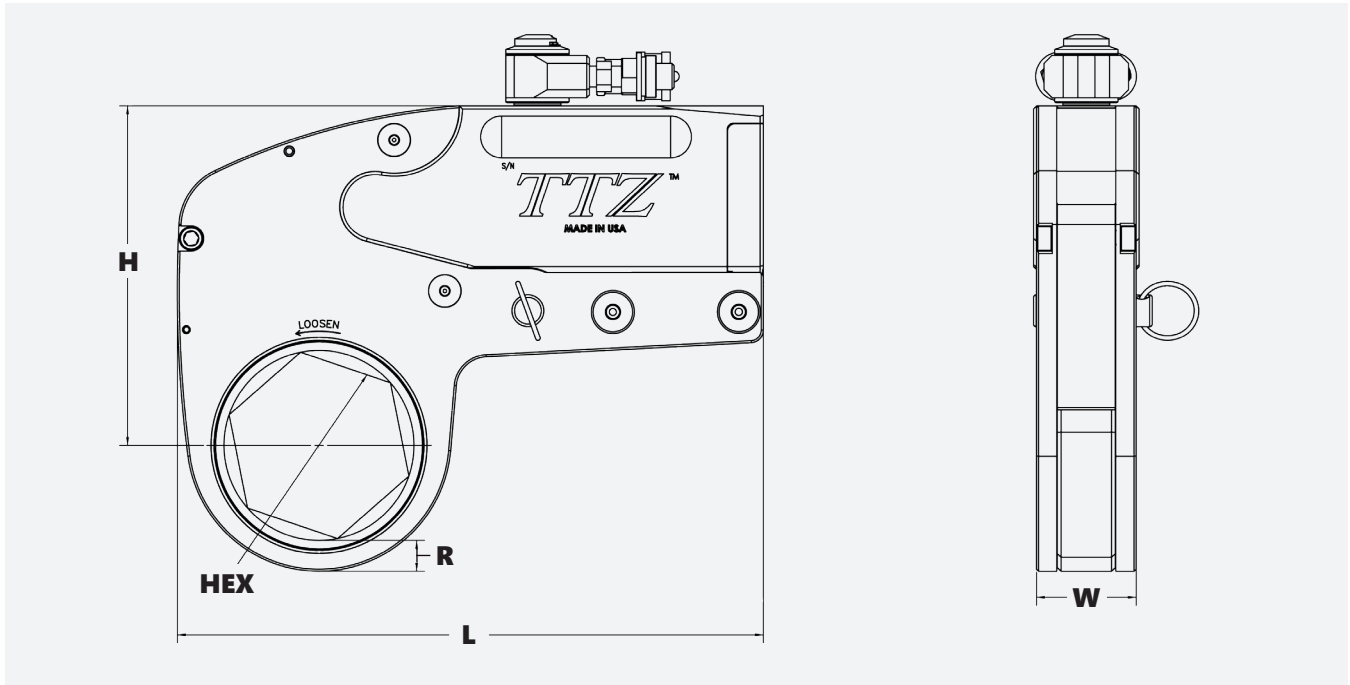
# TTZ

*Chiave idraulica per spazi limitati*

## CARATTERISTICHE

- Attacchi per tubazioni multiposizione per evitare qualunque interferenza con le tubazioni
- Semplici attacchi esagonali per cambiare in modo facile e veloce le chiavi
- Efficiente progettazione meccanica per la sostituzione rapida ed economica delle parti interne
- Design sottile per adattabilità universale utilizzabile in spazi molto ristretti
- Elevata qualità dei metalli interni per garantire la massima durata
- Prodotto e assemblato negli Stati Uniti, materiale e controllo qualità ai massimi livelli

## SPECIFICHE



LEGENDA: H = ALTEZZA L = LUNGHEZZA R = RAGGIO W = LARGHEZZA

Modello		H	W	L	R	Esagono	Peso	Coppia	
								MIN.	MAX.
TTZ - 2	mm	95	32	177	10	24 - 60	1.54 kg	351 Nm	2450 Nm
TTZ - 4	mm	140	42	243	13	36 - 80	3.31 kg	887 Nm	6150 Nm
TTZ - 8	mm	166	53	297	17	50 - 100	5.30 kg	1830 Nm	12200 Nm
TTZ - 14	mm	204	64	353	19	70 - 120	8.70 kg	2795 Nm	19760 Nm
TTZ - 20	mm	225	73	278	23	80 - 135	11.11 kg	4187 Nm	29093 Nm
TTZ - 30	mm	278	76	353	25	85 - 165	17.82 kg	7313 Nm	49081 Nm

NOTA: Tutti gli strumenti e le pompe sono dotati di garanzia di 13 mesi con sostituzione o riparazione in caso di guasto. I dati possono subire modifiche senza preavviso.