



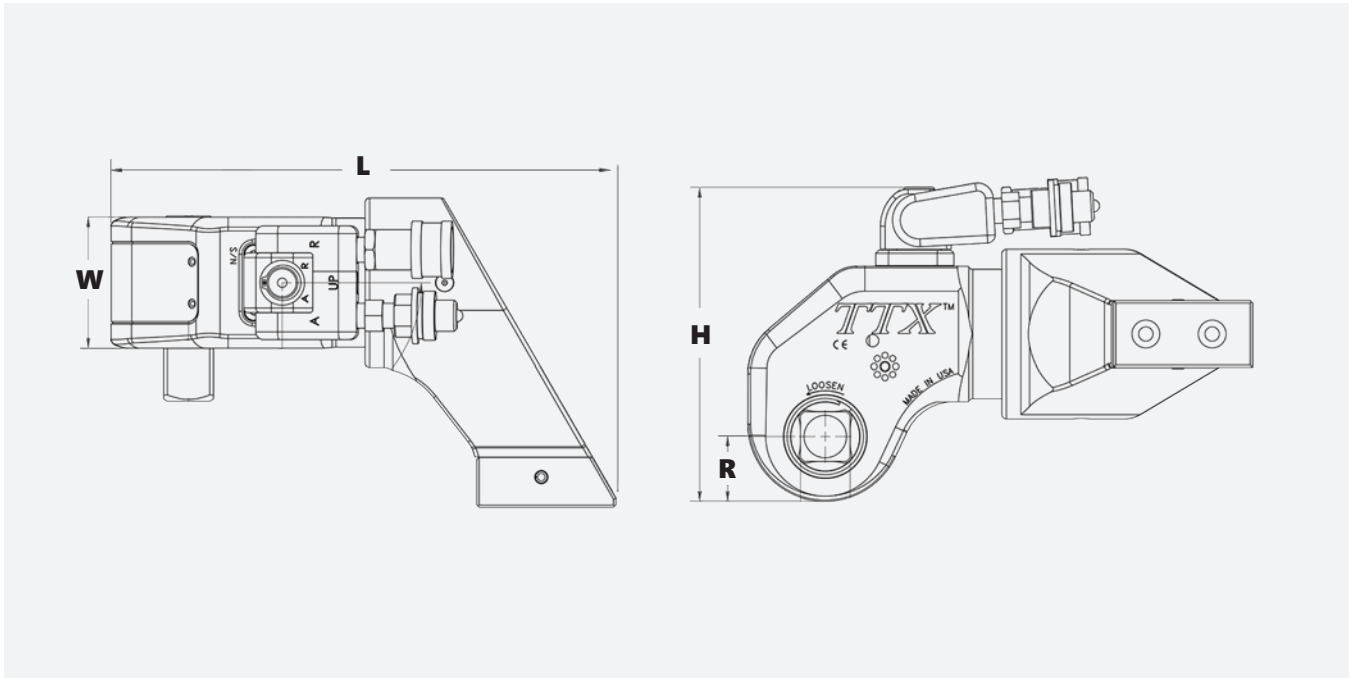
TTX

Chiave idraulica ad attacco quadro

CARATTERISTICHE

- Attacchi per tubazioni multiposizione a 180/360° per evitare interferenze in qualsiasi lavoro
- Leghe di alluminio e acciaio di altissima qualità per garantire la massima durata
- Progettazione meccanica con solo 3 parti in movimento per la sostituzione rapida ed economica delle parti interne
- Prodotto e assemblato negli U.S.A., materiali e controllo qualità ai massimi livelli

SPECIFICHE



LEGENDA: H = ALTEZZA L = LUNGHEZZA R = RAGGIO W = LARGHEZZA

Modello		H	W	L	R	Attacco quadro	Peso	Coppia	
								MIN.	MAX.
TTX - 1	mm	127.2	50	197	25	3/4"	1.50 kg	228 Nm	1674 Nm
TTX - 3	mm	162.3	67	258	33	1"	1.84 kg	605 Nm	4203 Nm
TTX - 5	mm	194	80	302	40	1-1/2"	3.86 kg	1193 Nm	8311 Nm
TTX - 7	mm	216	91	343	47	1-1/2"	8.71 kg	1609 Nm	11439 Nm
TTX - 11	mm	231	100	381	50	1-1/2"	9.10 kg	2142 Nm	14835 Nm
TTX - 21	mm	266	120	466	58	2-1/2"	11.34 kg	3682 Nm	25918 Nm
TTX - 30	mm	257	143	519	58	2-1/2"	29.35 kg	6031 Nm	40200 Nm

NOTA: Tutti gli strumenti e le pompe sono dotati di garanzia di 13 mesi con sostituzione o riparazione in caso di guasto. I dati possono subire modifiche senza preavviso.