



CHIAVI DINAMOMETRICHE ELETTRONICHE NORTRONIC®



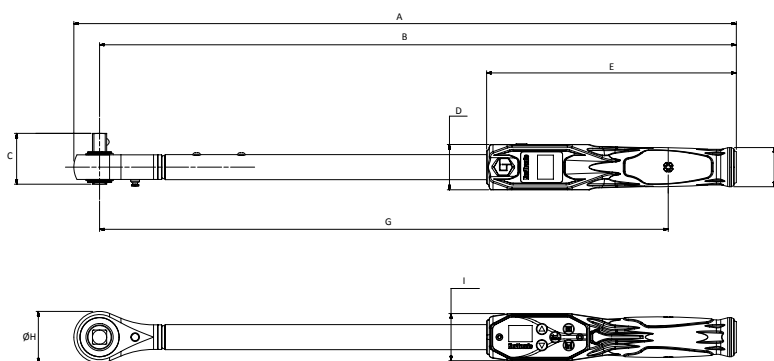
4 NORTRONIC® 868 MHZ	
43500	NorTronic® 50, attacco quadro 3/8", 868 MHz, 5 - 50 N·m
43501	NorTronic® 50, attacco quadro 1/2", 868 MHz, 5 - 50 N·m
43502	NorTronic® 200, attacco quadro 1/2", 868 MHz, 20 - 200 N·m
43503	NorTronic® 330, attacco quadro 1/2", 868 MHz, 33 - 330 N·m
43508	Adattatore Wireless USB, 868 MHz

Per UK, Europe, Singapore e India

4 NORTRONIC® 915 MHZ	
43504	NorTronic® 50, attacco quadro 3/8", 915 MHz, 5 - 50 N·m
43505	NorTronic® 50, attacco quadro 1/2", 915 MHz, 5 - 50 N·m
43506	NorTronic® 200, attacco quadro 1/2", 915 MHz, 20 - 200 N·m
43507	NorTronic® 330, attacco quadro 1/2", 915 MHz, 33 - 330 N·m
43509	Adattatore Wireless USB, 915 MHz

Per USA, Canada, Australia e New Zealand

Modello	NorTronic® 50 3/8"	NorTronic® 50 1/2"	NorTronic® 200 1/2"	NorTronic® 330 1/2"
Codice	43500 43504	43501 43505	43502 43506	43503 43507
Dimensioni (mm)	A	468	472	592
	B	449	449	569
	C	34	45	45
	D	41	41	41
	E	223	223	223
	F	35	35	35
	G	388	388	508
	ØH	38	46	46
	I	42	42	42
Peso (Kg)	1.20	1.20	1.45	1.86



CHIAVI DINAMOMETRICHE ISOLATE



Queste chiavi utilizzano Nylon 11 stampato a iniezione che rispetta la IEC 60900:2004. Più durevole delle chiavi ricoperte in PVC. Certificata a 1000 volts.

4 REGOLABILI - DOPPIA SCALA	
13870	TT60 3/8" isolate 12 - 60 N·m, 8 - 44 lbf·ft
13871	TT60 1/2" isolate 12 - 60 N·m, 8 - 44 lbf·ft

Modello	Tutti i modelli	
Codice	13870 13871	
Dimensioni (mm)	A	350
	B	328
	C	234
	ØD	44
	E	80
	F	65
Peso (Kg)	0.9	

