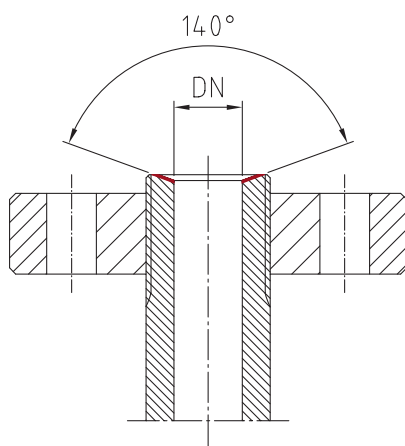
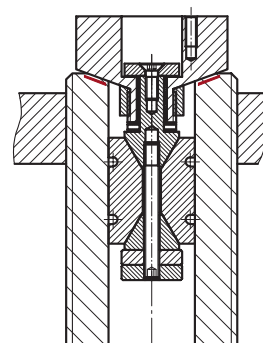


■ **unigrind** KVS-LENS



Sede di tenuta



Sede di tenuta 140°

Smerigliatura della superficie di tenuta con KVS-Lens

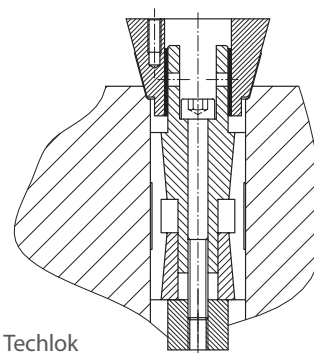
Utensili di smerigliatura per ripristino sedi coniche su tubi e flange con anelli di tenuta metallici lenticolari

- Tubi ad alta pressione
- Flange
- Valvole

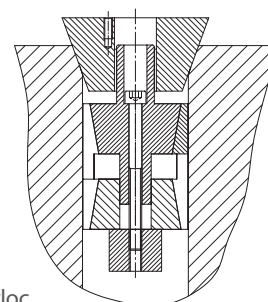
- Angolo di tenuta 140°
- Design speciale per TechLok e GrayLoc
- Capacità di lavoro: DN 10 - 300 (3/8" - 12")
- Smerigliatrici conformi agli standard DIN e ad altri standard dell'industria
- Capacità operativa secondo richiesta

Nota:

La gamma di smerigliatrici può essere combinata in base alle esigenze del cliente.



Techlok



Grayloc



Smerigliatrice lenticolare KVS-Lens



Smerigliatrice lenticolare KVS-Lens



Custodia per il trasporto con strumenti KVS-Lens