



## CHIAVI PROFESSIONAL MODELLI REGOLABILI 650 - 1500 & PROFESSIONAL



### Per applicazioni accurate fino a 1500 N·m

- Lo scatto viene percepito acusticamente e visivamente
- Indipendenti dal punto di applicazione della forza, possono dunque essere usate con o senza la prolunga (opzionale su modello 650)
- Tutto il sistema di scatto è vicino all'impugnatura, quindi senza pesi a sbalzo
- Precisione del +/-3% della lettura che supera i valori richiesti da ISO6789-2:2017

### 2 REGOLABILI CON CRICCHETTO - DOPPIA SCALA

14037	Pro 650, 3/4", 130 - 650 N·m, 100 - 480 lbf-ft
14015	Pro 800, 3/4", 200 - 800 N·m, 150 - 600 lbf-ft
14016	Pro 800, 1", 200 - 800 N·m, 150 - 600 lbf-ft
14002	Pro 1000, 3/4", 300 - 1000 N·m, 220 - 750 lbf-ft
14003	Pro 1000, 1", 300 - 1000 N·m, 220 - 750 lbf-ft
14004	Pro 1500, 3/4", 500 - 1500 N·m, 370 - 1100 lbf-ft
14005	Pro 1500, 1", 500 - 1500 N·m, 370 - 1100 lbf-ft

### 2 REGOLABILI CON CRICCHETTO - SOLO N·m

14038	Pro 650, 3/4", 130 - 650 N·m
14024	Pro 800, 3/4", 200 - 800 N·m
14025	Pro 800, 1", 200 - 800 N·m
14026	Pro 1000, 3/4", 300 - 1000 N·m
14027	Pro 1000, 1", 300 - 1000 N·m
14028	Pro 1500, 3/4", 500 - 1500 N·m
14029	Pro 1500, 1", 500 - 1500 N·m

### 2 REGOLABILI CON CRICCHETTO - SOLO lbf-ft

14044	Pro 650, 3/4", 100 - 480 lbf-ft
14045	Pro 800, 3/4", 150 - 600 lbf-ft
14046	Pro 800, 1", 150 - 600 lbf-ft
14047	Pro 1000, 3/4", 220 - 750 lbf-ft
14048	Pro 1000, 1", 220 - 750 lbf-ft
14049	Pro 1500, 3/4", 370 - 1100 lbf-ft
14050	Pro 1500, 1", 370 - 1100 lbf-ft



### 2 PER INSERTI REGOLABILE - DOPPIA SCALA

14040	Pro 650, perno 22mm, 130 - 650 N·m, 100 - 480 lbf-ft
-------	--



### 2 REGOLABILE - ATTACCO RETTANGOLARE FEMMINA - DOPPIA SCALA

14041	Pro 650, 14 x 18mm, 130 - 650 N·m, 100 - 480 lbf-ft
-------	---



### 2 SERIE 'P' CON CRICCHETTO (Devono essere impostate usando uno strumento apposito, vedere pagina 76 - 83)

14039	Pro 650, 3/4", 130 - 650 N·m, 100 - 480 lbf-ft
14017	Pro 800, 3/4", 200 - 800 N·m, 150 - 600 lbf-ft
14018	Pro 800, 1", 200 - 800 N·m, 150 - 600 lbf-ft
14007	Pro 1000, 3/4", 300 - 1000 N·m, 220 - 750 lbf-ft
14008	Pro 1000, 1", 300 - 1000 N·m, 220 - 750 lbf-ft
14009	Pro 1500, 3/4", 500 - 1500 N·m, 370 - 1100 lbf-ft
14010	Pro 1500, 1", 500 - 1500 N·m, 370 - 1100 lbf-ft
SQ2222	Impostare e certificare chiave a valore desiderato



### 8 ACCESSORI MODELLI 650-1500

14142	Prolunga (inclusi con modelli 800-1500 come standard)
-------	---



### 2 CHIAVI PER INSERTI SERIE 'P' (Devono essere impostate usando uno strumento apposito, vedere pagina 76 - 83)

14042	Pro 650, perno 22mm, 130 - 650 N·m, 100 - 480 lbf-ft
SQ2222	Impostare e certificare chiave a valore desiderato



### 2 CHIAVI PER INSERTI SERIE 'P' - ATTACCO FEMMINA (Devono essere impostate usando uno strumento apposito, vedi pagina 76 - 83)

14043	Pro 650, 14 x 18mm, 130 - 650 N·m, 100 - 480 lbf-ft
SQ2222	Impostare e certificare chiave a valore desiderato



Tutti i modelli sono forniti con valigetta di trasporto

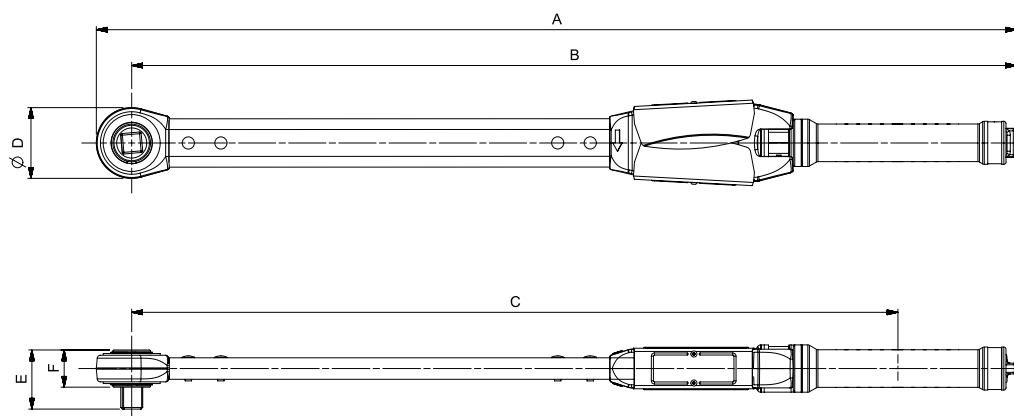


CHIAVI PROFESSIONAL MODELLI REGOLABILI 650 - 1500 & PROFESSIONAL



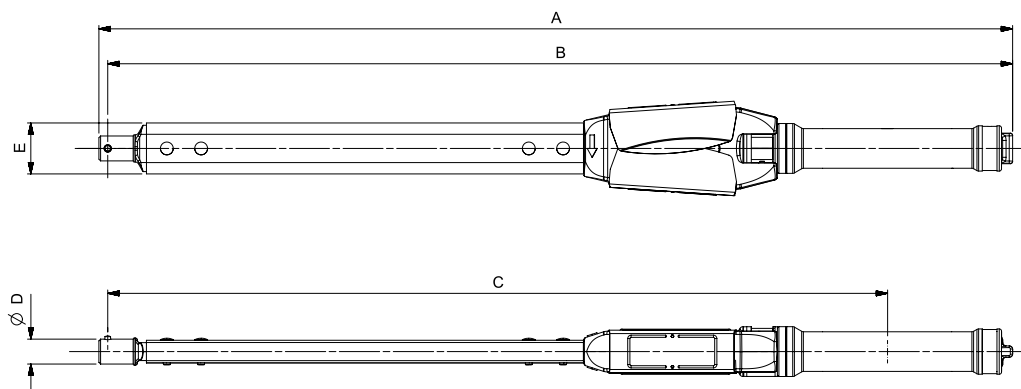
Cricchetto con quadro a spinta

Modello	Pro 650	Pro 800 ¾"	Pro 800 1"	Pro 1000 ¾"	Pro 1000 1"	Pro 1500 ¾"	Pro 1500 1"	Pro 650	Pro 800 ¾" Tipo 'P'	Pro 800 1" Tipo 'P'	Pro 1000 ¾" Tipo 'P'	Pro 1000 1" Tipo 'P'	Pro 1500 ¾" Tipo 'P'	Pro 1500 1" Tipo 'P'	
Codice	14037 14038 14044	14015 14024 14045	14016 14025 14046	14002 14026 14047	14003 14027 14048	14004 14028 14049	14005 14029 14050	14039	14017	14018	14007	14008	14009	14010	
Dimensioni (mm)	A	856	1037	1037	1245	1245	1571	1571	848	1030	1030	1238	1238	1563	1563
	B	823	999	999	1208	1208	1533	1533	816	992	992	1201	1201	1526	1526
	C	713	889	889	1097	1097	1423	1422	713	889	889	1097	1097	1424	1423
	∅D	66	75	75	75	75	75	75	66	75	75	75	75	75	75
	E	56	58	66	58	66	58	66	55	58	66	58	58	58	66
	F	30	33	33	38	38	38	38	35	38	38	38	38	38	38
Peso (Kg)	4	5.2	5.2	5.8	5.8	6.7	6.7	4	5.2	5.2	5.7	5.7	6.7	6.7	



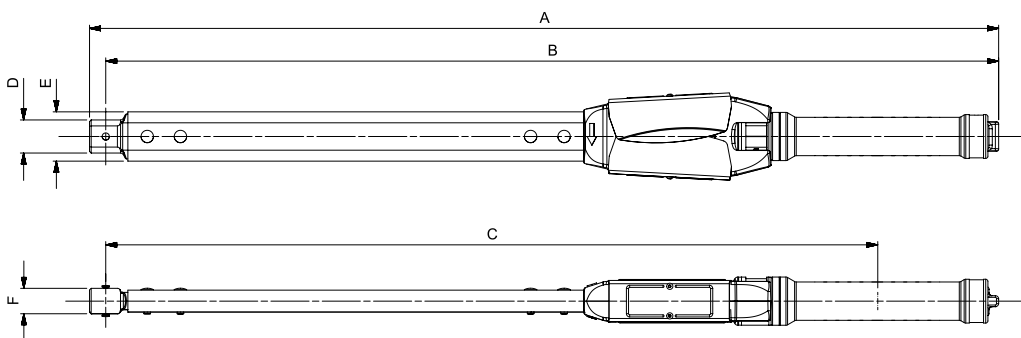
Per inserto regolabile

Modello	Pro 650	Pro 650 Serie 'P'	
Codice	14040	14042	
Dimensioni (mm)	A	807	800
	B	799	792
	C	688	689
	∅D	22	22
	E	45	45
Peso (Kg)	3.6	3.6	



Attacco rettangolare femmina

Modello	Pro 650	Pro 650 Serie 'P'	
Codice	14041	14043	
Dimensioni (mm)	A	830	823
	B	815	808
	C	704	705
	D	30	30
	E	45	45
	F	23	23
Peso (Kg)	3.6	3.6	



NOTA: Quando si utilizza la prolunga 14142 è necessario aggiungere 495mm alla quota 'A' e 'B', aggiungere 515mm alla quota C e aggiungere 1.6 Kg al peso.