



CACCIAVITE TORSIOMETRICO

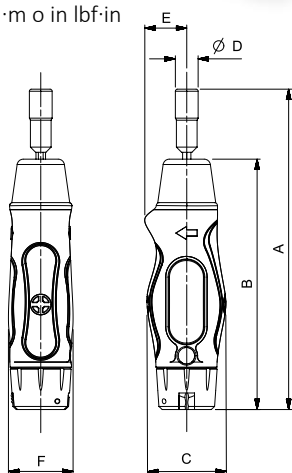


Versatile, preciso e facile da usare per piccole viti di fissaggio e spazi ristretti

- La precisione supera i requisiti della ISO6789-1:2017
- Forniti con porta inserti esagonale da ¼"
- Disponibili modelli con scala solo in N·m o in lbf·in



MODELLO	TUTTI I MODELLI	
Dimensioni (mm)	A	155
	B	121
	C	38
	∅D	11
	E	20
	F	31
Peso (Kg)	0.24	



2 REGOLABILI N·m

13850	TTs1.5 N·m, ¼", 0.3 - 1.5 N·m
13851	TTs3.0 N·m, ¼", 0.6 - 3 N·m
13852	TTs6.0 N·m, ¼", 1.2 - 6 N·m

2 REGOLABILI lbf·in

13853	TTs13 in·lb, ¼", 2.5 - 13 lbf·in
13854	TTs26 in·lb, ¼", 5 - 26 lbf·in
13855	TTs53 in·lb, ¼", 10 - 53 lbf·in

2 DA PRODUZIONE 'P'

13856	TTs1.5, ¼", 0.3 - 1.5 N·m, 2.5 - 13 lbf·in
13857	TTs3.0, ¼", 0.6 - 3 N·m, 5 - 26 lbf·in
13858	TTs6.0, ¼", 1.2 - 6 N·m, 10 - 53 lbf·in
SQ2222	Pre-impostazione della coppia e certificazione della chiave

2 KIT REGOLABILI N·m

13700	TTs0.3 - 1.5 N·m Kit completo di 12 pezzi & scatola
13701	TTs0.6 - 3 N·m Kit completo di 12 pezzi & scatola
13702	TTs1.2 - 6 N·m Kit completo di 12 pezzi & scatola
28937	12 pezzi ¼", Set di inserti esagonali

CHIAVI DINAMOMETRICHE TT



Per serraggi senza errori - ergonomica, precisa e facile da usare

- Precisione +/-3% della lettura e supera i valori richiesti da ISO6789-1:2017
- Sistema di taratura micrometrico: semplice ed esente da errori di impostazione
- Regolazione: viene bloccata per evitare spostamenti accidentali della scala di taratura
- Sia l'impugnatura che la scala trasparente sono in materiali resistenti agli agenti chimici



Cricchetto reversibile TTI



Testa Fissa TTf



Terminale rettangolare femmina TTfth

2 REGOLABILI, CON CRICCHETTO - DOPPIA SCALA

13830	TTi20 ¼", 4 - 20 N·m, 35 - 180 lbf·in
13831	TTi20 ⅜", 4 - 20 N·m, 35 - 180 lbf·in
13841	TTi50 ⅜", 10 - 50 N·m, 8 - 35 lbf·ft
13842	TTi50 ½", 10 - 50 N·m, 8 - 35 lbf·ft

2 REGOLABILI, CON CRICCHETTO - SOLO N·m

13832	TTi20 N·m ¼", 4 - 20 N·m
13833	TTi20 N·m ⅜", 4 - 20 N·m
13843	TTi50 N·m ⅜", 10 - 50 N·m
13844	TTi50 N·m ½", 10 - 50 N·m

2 REGOLABILI, CON CRICCHETTO - SOLO lbf·ft

13834	TTi15 ft·lb ¼", 35 - 180 lbf·in
13835	TTi15 ft·lb ⅜", 35 - 180 lbf·in
13845	TTi35 ft·lb ⅜", 8 - 35 lbf·ft
13846	TTi35 ft·lb ½", 8 - 35 lbf·ft

2 REGOLABILI, A TESTA FISSA

13836	TTf 20 ⅜", 4 - 20 N·m, 35 - 180 lbf·in
13837	TTf 20 N·m ⅜", 4 - 20 N·m (SOLO N·m)
13838	TTf 15 ft·lb ⅜", 35 - 180 lbf·in (SOLO lbf·in)

2 PER INSERTI REGOLABILI - TERMINALE FEMMINA

13839	TTfth 20 9x12 mm, 4 - 20 N·m, 35 - 180 lbf·in
13847	TTfth 50 9x12 mm, 10 - 50 N·m, 8 - 35 lbf·ft
13840	TTfth 20 N·m 9x12 mm, 4 - 20 N·m (SOLO N·m)
13848	TTfth 50 N·m 9x12 mm, 10 - 50 N·m (SOLO N·m)



CHIAVI PER LAVORI IN QUOTA TTI



Dispone di un punto di ancoraggio integrato nel manico che consente lavori sicuri in quota e doppio attacco quadro integrato

- Quadro con sfera integrata per trattenere la bussola ed evitare che cada in caso di lavori in quota
- Costruita con design robusto, è una chiave affidabile e versatile
- Scala micrometrica di semplice utilizzo e priva di errori di impostazione
- Manico e materiali costruttivi resistenti all'utilizzo con i comuni prodotti chimici
- La funzione di blocco aiuta a prevenire impostazioni accidentali della coppia

2 REGOLABILI CON CRICCHETTO - DOPPIA SCALA	
13723	TTi100, 3/8", 20 - 100 N·m, 15 - 75 lbf·ft
13724	TTi200, 1/2", 40 - 200 N·m, 30 - 150 lbf·ft
13725	TTi300, 1/2", 60 - 300 N·m, 45 - 220 lbf·ft

CHIAVI NON-MAGNETICHE TTI



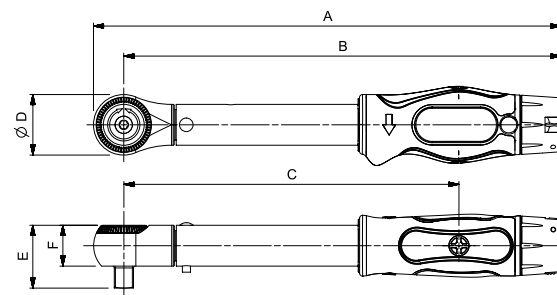
Realizzata in materiali non ferrosi selezionati e testati con cura. Mantiene gli alti standard delle chiavi dinamometriche Norbar essendo basata sulla gamma TT Perfette per applicazioni su scanner medicali.

4 REGOLABILI - DOPPIA SCALA	
13900	TTi20 1/4" Non-Mag, 4 - 20 N·m, 35 - 180 lbf·in
13901	TTi20 3/8" Non-Mag, 4 - 20 N·m, 35 - 180 lbf·in
13902	TTi50 3/8" Non-Mag, 10 - 50 N·m, 8 - 35 lbf·ft
13903	TTi50 1/2" Non-Mag, 10 - 50 N·m, 8 - 35 lbf·ft

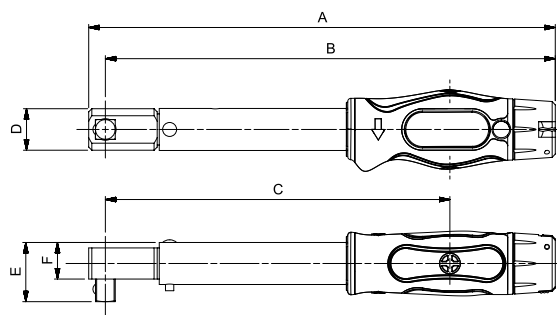
Chiavi dinamometriche TT - Dati tecnici

Modello	TTi20	TTi50	TTi100	TTi200	TTi300	TTf20	TTfth20	TTfth50
Codici	13830 13831 13832 13833 13834 13835 13900 13901	13841 13842 13843 13844 13845 13846 13902 13903	13723	13724	13725	13836 13837 13838	13839 13840	13847 13848
Dimensioni (mm)	A	232	328	401	501	607	225	214
	B	217	313	378	478	581	217	204
	C	166	263	284	384	487	166	153
	∅D	30	30	46	46	52	20	22
	E	31	31	60	60	60	28	17
	F	20	20	28	28	28	18	N/A
	G	N/A	N/A	16	16	16	N/A	N/A
Peso (Kg)	0.5	0.7	1.1	1.5	1.8	0.5	0.4	

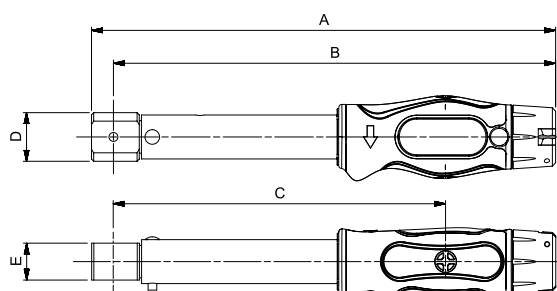
TTi cricchetto



TTf testa fissa



TTfth Attacco rettangolare femmina



Chiave per lavori in quota TTI

