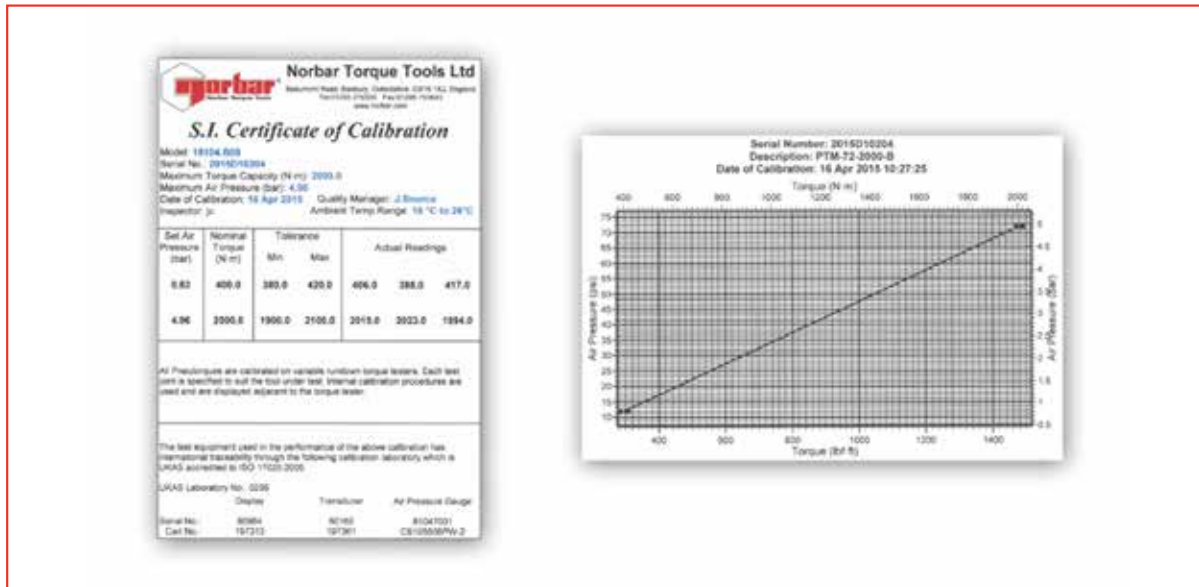




SERIE PNEUTORQUE® PTM



Utilizzando la tecnologia motore gemellato, la serie PTM dei Pneutorque è stata progettata per essere tra le più leggere e più veloci sul mercato. Per esempio, la versione 800 ha un diametro del riduttore di appena 52mm, consentendo un eccellente accesso alla vite da stringere, e ha una velocità massima di rotazione di 224 giri al minuto. Il Controllo di coppia si ottiene normalmente regolando la pressione dell'aria. Viene fornito con ogni singolo avvitatore un grafico "pressione – coppia di serraggio" ed un certificato di calibrazione specifico.



I modelli PTM-52, PTM-72 e PTME-72 offrono anche la possibilità di avere elettronica a bordo macchina. Entrambe le versioni integrano un trasduttore di coppia sull'uscita dello strumento. Gli strumenti con l'unità di controllo interno 'IC' hanno un display di coppia, interfaccia utente ed un'elettrovalvola di intercettazione dell'alimentazione aria direttamente a bordo macchina. Gli strumenti con controllo esterno 'CE' incorporano a bordo macchina solo una valvola a solenoide e tre LED colorati per l'indicazione di basso, entro la tolleranza o di risultati elevati. Tutti i controlli funzioni e la visualizzazione della coppia sono contenuti in un quadro di comando esterno (da acquistare separatamente). Controllori esterni possono dare una maggiore gamma di funzioni rispetto alla versione 'IC' degli strumenti.

- Estremamente compatti, i moltiplicatori da 52 e 72 mm sono strumenti leggeri e ben bilanciati
- Muniti di braccio di reazione in alluminio, leggero e robusto
- Sono disponibili altri modelli di bracci di reazione per i più svariati campi di applicazione
- Silenzioso- inferiore a 83 dB (A) quando sotto carico
- Azionamento veloce per un rapido avvicinamento vite
- Gli avvitatori con controllo interno (IC) hanno un trasduttore di coppia, un visore con spie luminose e quadro controllo, più una valvola a solenoide per bloccare il flusso di aria quando viene raggiunto il valore di coppia impostato
- Le versioni con unità di controllo esterna (EC) incorporano un trasduttore di coppia collegato ad unità esterna. Ideale per linee di produzione
- Gli Avvitatori IC e EC hanno una precisione del ±2%
- +/- 5% di ripetibilità di lettura dal 20 al 100% del range di coppia



Pannello Internal Control (IC)



Pannello External Control (EC)



SERIE PNEUTORQUE® PTM



11 SERIE PTM-52 - AVVITATORI A STALLO - BI-DIREZIONALI*

- 18100.B06 3/4" attacco quadro 100 - 500 N·m, 74 - 370 lbf·ft
- 18101.B06 3/4" attacco quadro 160 - 800 N·m, 118 - 590 lbf·ft

*Valigetta di trasporto inclusa

Gli avvitatori a stallo sono anche disponibili con direzione di rotazione solo destrorsa, sostituire nell'ordine B con F.

11 SERIE PTM-52 - BLOCCO (SHUT-OFF) BI-DIREZIONALI - CON CONTROLLO INTERNO

- 18110.B06 3/4" attacco quadro 100 - 500 N·m, 74 - 370 lbf·ft (IC)
- 18111.B06 3/4" attacco quadro 160 - 800 N·m, 118 - 590 lbf·ft (IC)

11 SERIE PTM-52 - BLOCCO (SHUT-OFF) BI-DIREZIONALI - CON CONTROLLO ESTERNO (Necessita di unità esterna, vedere pag 75)

- 18120.B06 3/4" attacco quadro 100 - 500 N·m, 74 - 370 lbf·ft (EC)
- 18121.B06 3/4" attacco quadro 160 - 800 N·m, 118 - 590 lbf·ft (EC)

11 SERIE PTM-52 CON CONTROLLO ANGOLO

- 18125.B06 3/4" attacco quadro 100 - 500 N·m, 74 - 370 lbf·ft (IC)
- 18126.B06 3/4" attacco quadro 160 - 800 N·m, 118 - 590 lbf·ft (IC)
- 18136.B06 3/4" attacco quadro 160 - 800 N·m, 118 - 590 lbf·ft (EC)

Tutti i modelli sono forniti con attacco quadro da 3/4" (Codice 18544).

11 ACCESSORI

- 18545 1" attacco quadro per gli avvitatori sopra riportati

NOTE: Contattare Uvit per ulteriori informazioni sui modelli PTM-52 200

11 SERIE PTM-72 - AVVITATORI A STALLO BI-DIREZIONALE*

- 18102.B06 3/4" attacco quadro 200 - 1000 N·m, 147 - 738 lbf·ft
- 18103.B08 1" attacco quadro 270 - 1350 N·m, 200 - 1000 lbf·ft
- 18104.B08 1" attacco quadro 400 - 2000 N·m, 295 - 1475 lbf·ft

*Valigetta di trasporto inclusa

Gli avvitatori a stallo sono anche disponibili con direzione di rotazione solo destrorsa, sostituire nell'ordine B con F.

11 SERIE PTME-72 - BLOCCO (SHUT-OFF) BI-DIREZIONALE - CON CONTROLLO INTERNO

- 18112.B06 3/4" attacco quadro 200 - 1000 N·m, 147 - 738 lbf·ft (IC)
- 18113.B08 1" attacco quadro 270 - 1350 N·m, 200 - 1000 lbf·ft (IC)
- 18114.B08 1" attacco quadro 400 - 2000 N·m, 295 - 1475 lbf·ft (IC)

11 SERIE PTME-72 - BLOCCO (SHUT-OFF) BI-DIREZIONALE - ESTERNO (Necessita di unità esterna, vedere pagina 75)

- 18122.B06 3/4" attacco quadro 200 - 1000 N·m, 147 - 738 lbf·ft (EC)
- 18123.B08 1" attacco quadro 270 - 1350 N·m, 200 - 1000 lbf·ft (EC)
- 18124.B08 1" attacco quadro 400 - 2000 N·m, 295 - 1475 lbf·ft (EC)

11 SERIE PTM-72 CON CONTROLLO ANGOLO

- 18127.B06 3/4" attacco quadro 200 - 1000 N·m, 147 - 738 lbf·ft (IC)
- 18128.B08 1" attacco quadro 270 - 1350 N·m, 200 - 1000 lbf·ft (IC)
- 18129.B08 1" attacco quadro 400 - 2000 N·m, 295 - 1475 lbf·ft (IC)
- 18138.B08 1" attacco quadro 270 - 1350 N·m, 200 - 1000 lbf·ft (EC)



PTM-52 con pannello di controllo interno (IC)



SERIE PNEUTORQUE® PTM



L'avvitatore PTM-92 e PTM-119 ha i vantaggi della velocità del motore a due velocità e la capacità di coppia elevata dei modelli PneuTorque®. Questi modelli rappresentano l'ideale bilanciamento fra robustezza, velocità e peso.

11 PTM-80 SERIES - STALL TOOLS - BI-DIRECTIONAL

180296.B08 1" attacco quadro, 540 - 2,700 N·m, 400 - 2,000 lbf·f

Gli avvitatori a stallo sono anche disponibili con direzione di rotazione solo destrorsa, sostituire nell'ordine B con F. Fornito con valigetta di trasporto.

11 PTM-92 SERIES - STALL TOOLS - BI-DIRECTIONAL

18159.B08 1" attacco quadro, 800 - 4,000 N·m, 590 - 2,950 lbf·f

18159.B12 1½" attacco quadro, 800 - 4,000 N·m, 590 - 2,950 lbf·ft

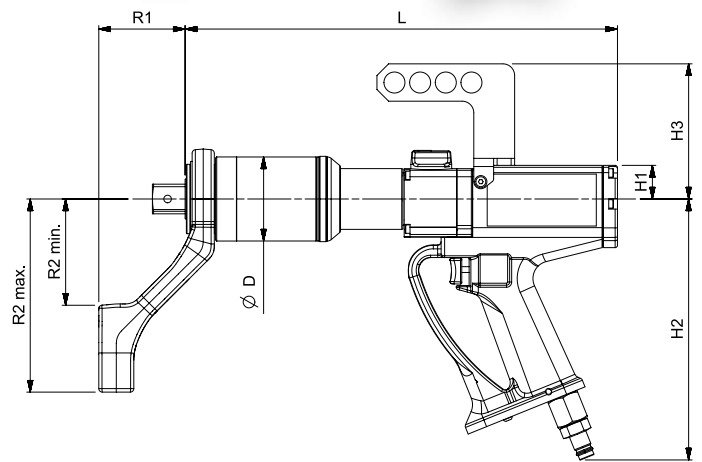
Gli avvitatori a stallo sono anche disponibili con direzione di rotazione solo destrorsa, sostituire nell'ordine B con F. Fornito con valigetta di trasporto.

11 PTM-119 SERIES - STALL TOOLS - BI-DIRECTIONAL

18108.B12 1½" attacco quadro, 900 - 4,500 N·m, 660 - 3,300 lbf·f

18109.B12 1½" attacco quadro, 1,200 - 6,000 N·m, 885 - 4,425 lbf·ft

Gli avvitatori a stallo sono anche disponibili con direzione di rotazione solo destrorsa, sostituire nell'ordine B con F. Fornito con valigetta di trasporto.



Modello	PTM-52-500-B PTM-52-800-B	PTM-72-1000-B PTM-72-1350-B	PTM-72-2000-B	PTM-80-2700-B	PTM-92-4000-B	PTM-119-4500-B PTM-119-6000-B	
Codice	18100.B06 18101.B06	18102.B06 18103.B08	18104.B08	180296.B08	18159.B08 18159.B12	18108.B12 18109.B12	
Velocità rotazione (rpm)	224 (PTM-52-500-B) 148 (PTM-52-800-B)	122 (PTM-72-1000-B) 86 (PTM-72-1350-B)	58	40	32	23 (PTM-119-4500-B) 15.5 (PTM-119-6000-B)	
Dimensioni (mm)	ØD	52	72	72	80	92	119
	H1	29	29	29	29	29	29
	H2	224	224	224	224	224	224
	H3	116	116	116	116	116	116
	L	310	342	371	335	394	415
	R1	59	68	74	80	87	118
	R2 min.	71	91	91	91	115	150
R2 max.	131	165	165	165	205	199	
Peso corpo moltiplicatore(kg)	4.1	6.1	6.5	7.5	8.5	13.3	
Peso braccio di reazione (kg)	0.9	0.7	0.7	1.4	1.4	2.2	